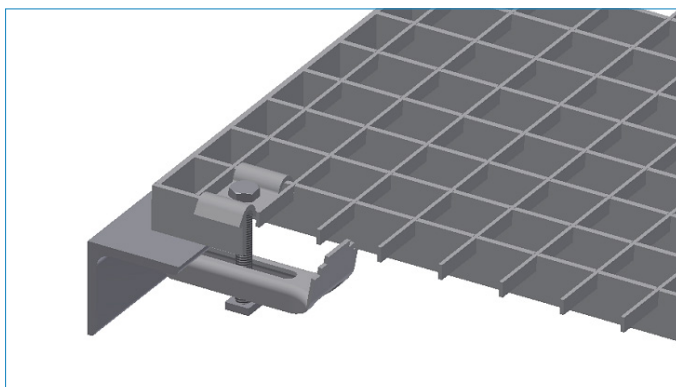


Beskrivelse

Her er de mest anvendte beslag samt tilbehør til trinriste.

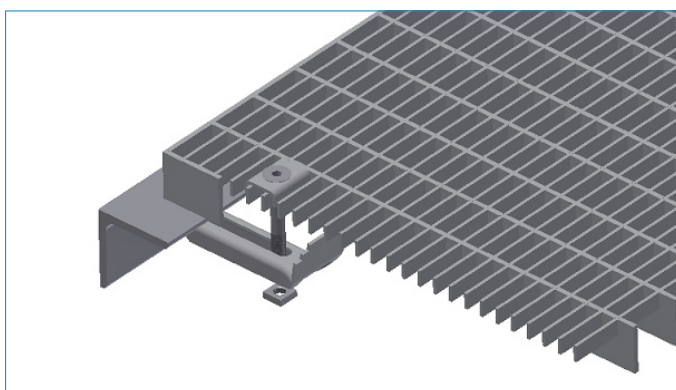


Befæstigelses (beslag)

Clamp B

Standardbeslag med mågevinge, bolt, underdel og møtrik - galvaniseret/alt. rustfri.

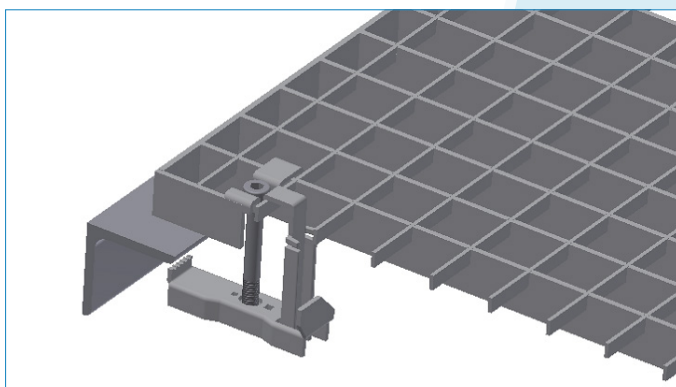
| Model | Maskestørrelse |
|--------|----------------|
| M0500 | 33 x 33 |
| M00500 | 34 x 38 |
| M2200 | 33 x 22 |



Clamp B 10

Beslag med overdel, undersænket skrue, underdel og møtrik - galvaniseret/alt. rustfri.

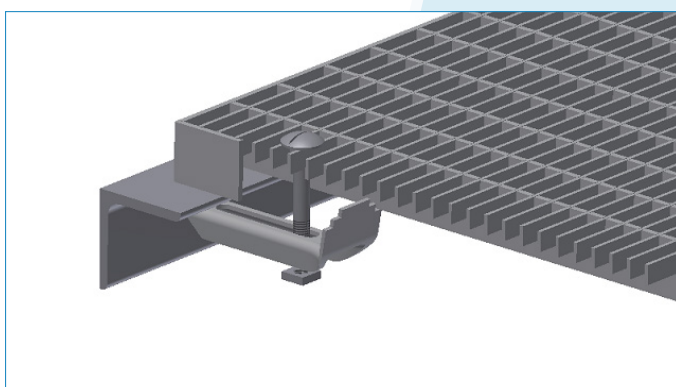
| Model | Maskestørrelse |
|--------|----------------|
| M2300 | 33 x 11 |
| M23S00 | 33 x 16 |



Hilti clamp XMGR

Hiltibeslag - galvaniseret
Max.højde 40 mm på ristene.

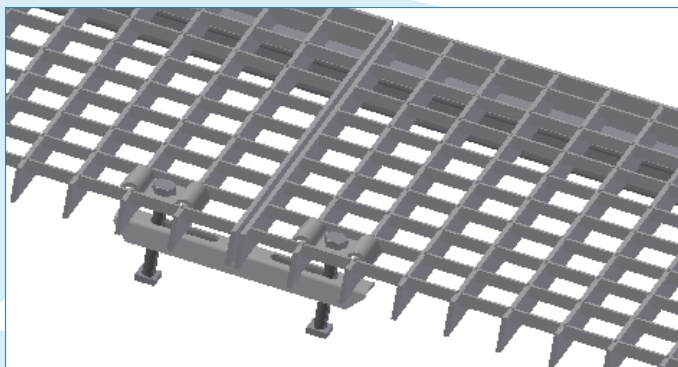
| Model | Maskestørrelse |
|-------|-------------------|
| XMGR | 33 x 33 / 34 x 38 |



Clamp S

Beslag med fladhovedet skrue, underdel og møtrik - galvaniseret/alt. rustfri.

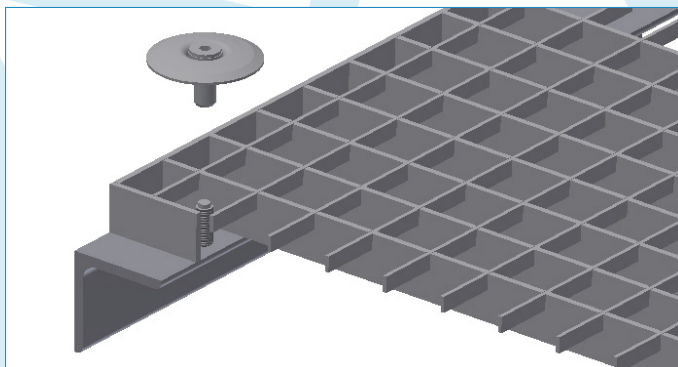
| Model | Maskestørrelse |
|-------|----------------|
| M2031 | 33 x 11 |



Double clamp B

Dobbeltbeslag 2 x mågevinge, bolt, underdel og møtrik - galvaniseret/rustfri.

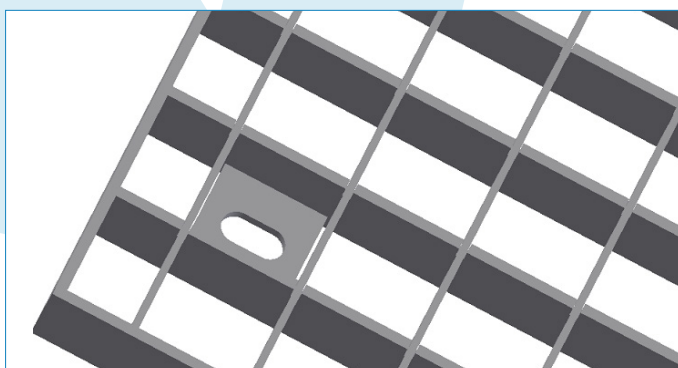
| Model | Maskestørrelse |
|-------|----------------|
| M0540 | 33 x 33 |
| M2240 | 33 x 22 |
| M2340 | 33 x 11 |



Hilti Head bolt fastener

Beslag med tallerkenoverdel og specialskrue - galvaniseret/rustfri.

| Model | Maskestørrelse, galv. | Maskestørrelse, rustfri |
|--------------|-----------------------|-------------------------|
| X-FCM + X-M8 | 22 x 22 - 66 x 66 | 22 x 22 - 44 x 44 |
| X-FCM + X-BT | 22 x 22 - 66 x 66 | 22 x 22 - 44 x 44 |
| X-GR-RU | 33 x 33 | |



Indsvejste montageplader

Består af indsvejst montageplade i bunden af risten.
Flere varianter mulige.

Hjørnebeslag - Indsvejsningsplader - Stilleben

