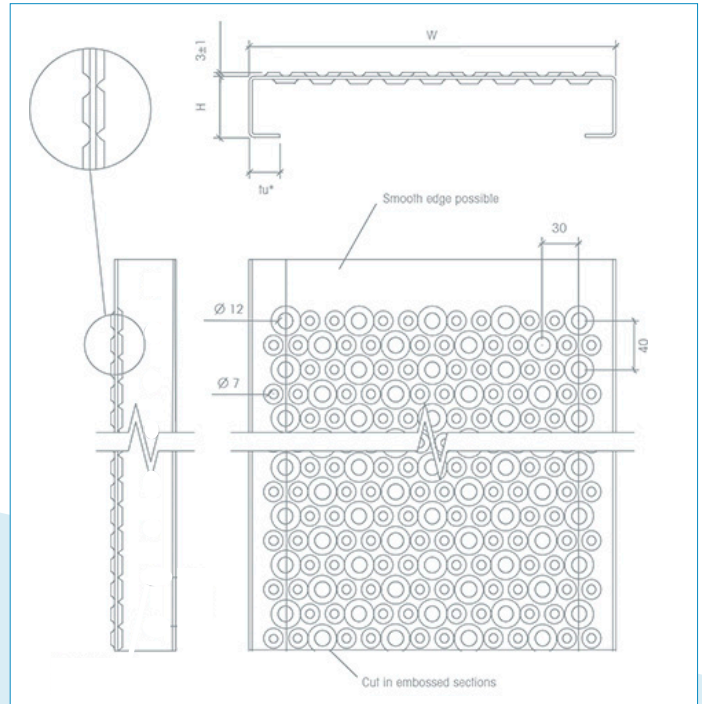


Formstep planke anvendes til trin, gangbroer, platforme eller stilladsplanker. De nedkravede huller giver planken stabilitet samt selvdrænende og skridsikre egenskaber.



Specifikationer - typiske tilgængelige bredder:

| Materiale | Pladetykkelse | Skridsikkerhed | Bredder | Højder | Længder |
|------------------------------------|-----------------|----------------|-----------------------------------|-------------------------|----------------|
| Ubehandlet + varmgalv. stål (DD11) | 2,0 / 2,5 / 3,0 | R11 | 120 / 180 / 200 / 240 / 250 / 300 | 30 / 40 / 50 / 75 / 100 | Op til 6 meter |
| Præ-galv. stål (DX51Z275) | 2,0 / 2,5 | R11 | 120 / 180 / 240 / 300 | 30 / 40 / 50 / 75 / 100 | Op til 6 meter |
| Aluminium (AlMg ³) | 2,5 / 3,0 | R12 | 120 / 180 / 240 / 300 | 30 / 40 / 50 / 75 / 100 | Op til 6 meter |
| Rustfrit stål (1.4301) | 2,0 | R11 | 120 / 180 / 240 / 300 | 30 / 40 / 50 / 75 / 100 | Op til 6 meter |

Maksimal plankebredde op til 480 mm.

Se lagerliste for tilgængelige standardplanker - Øvrige på forespørgsel.

Alle data er angivet i mm.

Specielle størrelser eller materialer kan fremstilles ved forespørgsel.

Ring 57 52 75 75
for tilbud på dit projekt ...